

# Stringwechselrichter

SUN2000-36KTL



## Intelligent

- Intelligente Überwachung und schnelle Fehlersuche für 8 Strings
- Mit integrierter Power Line Communication (PLC)
- Smart-String-I-V-Diagnose optional verfügbar

## Hoher Ertrag

- Max. Effizienz 98,8%, Euro-Effizienz 98,6% (bei 480 V AC)
- Max. Effizienz 98,6%, Euro-Effizienz 98,4% (bei 380 V AC / 400 V AC)
- Max Erträge durch 4 MPPTs für den flexiblen Auslegungsvariante

## Sicher

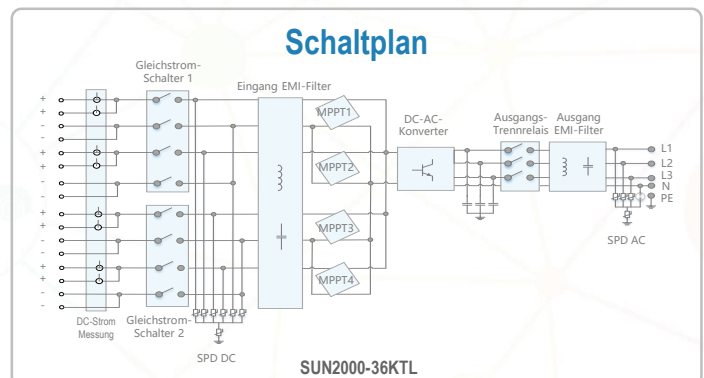
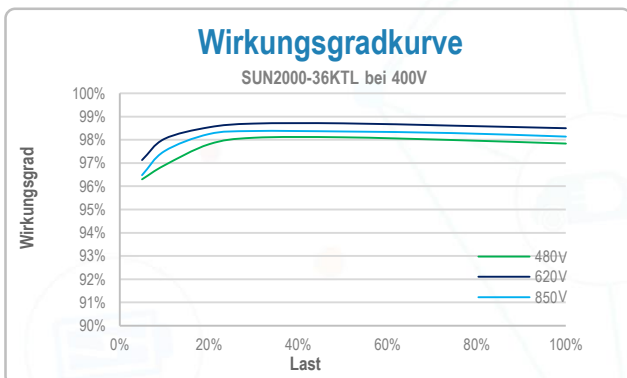
- Integrierten DC-Trennschaltern zuverlässig
- Erdschlusserkennung durch Riso
- Fehlerstromschutzeinrichtung integriert

## Zuverlässig

- Externelüfterlos durch Natürliches Konvektion
- Schutzart IP65
- Integrierter Typ II DC- und AC-Überspannungsschutz

# Stringwechselrichter (SUN2000-36KTL)

Technische Daten	SUN2000-36KTL
	<b>Wirkungsgrad</b>
Max. Wirkungsgrad	98,8 % bei 480 V AC; 98,6 % bei 380 V AC/400 V AC
Europäischer Wirkungsgrad	98,6 % bei 480 V AC; 98,4% bei 380 V AC/400 V AC
	<b>Eingang</b>
Max. Leerlaufspannung	1.100 V
Max. Strom pro MPPT	22 A
Max. Kurzschlussstrom pro MPPT	30 A
Start-Eingangsspannung	250 V
MPPT-Betriebsspannungsbereich	200 V bis 1000 V
Nennspannung	620 V DC bei 380 V AC / 400 V AC; 720 V DC bei 480 V AC
Max. Anzahl Strings	8
Anzahl MPP-Tracker	4
	<b>Ausgang</b>
AC-Nennwirkleistung	36.000 W
Max. AC-Scheinleistung	40.000 VA
Max. AC-Wirkleistung (cosφ=1)	Standard 40.000 W; 36.000 W optional in Einstellungen
Nennspannung	220 V / 380 V, 230 V / 400 V, 3 W+N+PE standard ; 3 W+PE optional
Bemessungsnetzfrequenz	277 V / 480 V, 3 W+PE
Nennstrom	50 Hz / 60 Hz
Max.Strom	54,6 A bei 380 Vac, 52,2 A bei 400 Vac, 43,4 A bei 480 Vac
Einstellbarer Leistungsfaktor (cos φ)	60,8 A bei 380 Vac, 57,8 A bei 400 Vac, 48,2 A bei 480 Vac
Klirrfaktor (THD)	0,8 untererregt... 0,8 übererregt < 3% (bei Nennleistung)
	<b>Schutz</b>
Trennschalter Eingangsseitig	Ja
Inselnetzerkennung	Ja
AC-Überstromschutz	Ja
DC-Verpolungsschutz	Ja
PV String Überwachung	Ja
DC-Überspannungsschutz	Typ II
AC-Überspannungsschutz	Typ II
Isolationsüberwachung	Ja
DC- und AC-Fehlerstromüberwachung	Ja
Fehlerstromüberwachung	Ja
	<b>Kommunikation</b>
Anzeige	LED-Anzeigen
USB/Bluetooth +App	Ja
RS485	Ja
PLC	Ja
	<b>Allgemeines</b>
Abmessungen (B×H×T)	930 × 550 × 283 mm (36,6 × 21,7 × 11,1 Zoll)
Gewicht (mit Montagehalterung)	62 kg (136,7 lb.)
Betriebstemperaturbereich	-25 °C bis 60 °C (-13 °F bis 140 °F)
Kühlprinzip	Natürliche Konvektion
Aufstellhöhe über NHN	4.000 m (13.123 ft)
Relative Luftfeuchtigkeit	0 bis 100 %
DC-Anschlüsse	Amphenol Helios H4
AC-Anschlüsse	Kabelverschraubung + OT-Steckverbinder
Schutzart	IP65
Schaltungskonzept	Transformatorlos
	<b>Normenkonformität (meer op aanvraag)</b>
Normen und Sicherheit	EN 62109-1/-2, IEC 62109-1/-2, IEC 62116
Ländereinstellungen	IEC 61727, VDE-AR-N4105, VDE 0126-1-1, BDEW, G59/3, UTE C 15-712-1, CEI 0-16, CEI 0-21, RD 661, RD 1699, P.O. 12.3, RD 413, EN-50438-Turkey, EN-50438-Ireland, C10/11, MEA, Resolution No.7, NRS 097-2-1, AS/NZS 4772



Der Text und die Abbildungen spiegeln den technischen Zustand zum Zeitpunkt des Druckes dar. Technische Änderungen vorbehalten. Fehler und Nichtberücksichtigungen ausgenommen. Huawei übernimmt keinerlei Haftung oder Verantwortung für Fehler oder Druckfehler. Für mehr Informationen, besuchen Sie bitte die Webseite solar.huawei.com. Version Nr.:01-1-(201806)