

Stringwechselrichter

SUN2000-33KTL-A



Intelligent

- Intelligente Überwachung und schnelle Fehlersuche für 8 Strings
- Mit integrierter Power Line Communication (PLC)
- Smart-String-I-V-Diagnose optional verfügbar

Hoher Ertrag

- Max. Effizienz 98,6%
- Euro-Effizienz 98,4%
- Max Erträge durch 4 MPPTs für den flexiblen Auslegungsvariante

Sicher

- Integrierten DC-Trennschaltern zuverlässig
- Erdschlusserkennung durch Riso
- Fehlerstromschutzeinrichtung integriert

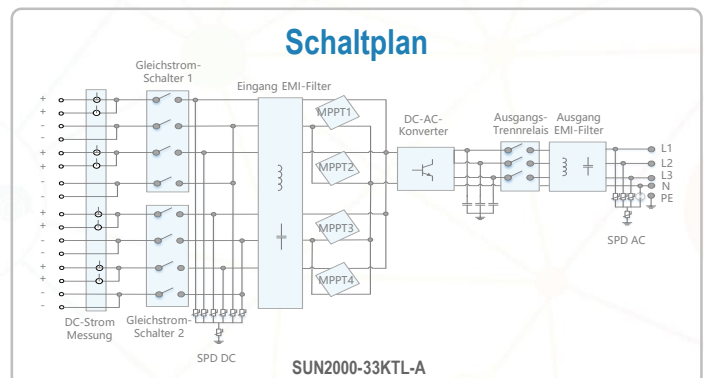
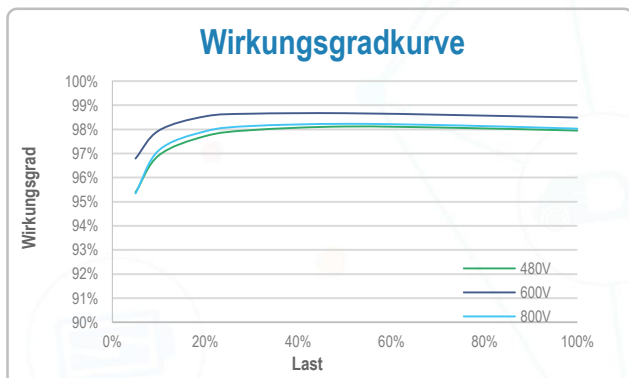
Zuverlässig

- Externelüfterlos durch Natürliches Konvektion
- Schutzart IP65
- Integrierter Typ II DC- und AC-Überspannungsschutz

Stringwechselrichter (SUN2000-33KTL-A)



Technische Daten	SUN2000-33KTL-A
	Wirkungsgrad
Max. Wirkungsgrad	98,6 %
Europäischer Wirkungsgrad	98,4 %
	Eingang
Max. Leerlaufspannung	1,100 V
Max. Strom pro MPPT	22 A
Max. Kurzschlussstrom pro MPPT	30 A
Start-Eingangsspannung	250 V
MPPT-Betriebsspannungsbereich	200 V bis 1000 V
Nennspannung	620 V
Max. Anzahl Strings	8
Anzahl MPP-Tracker	4
	Ausgang
AC-Nennwirkleistung	30.000 W
Max. AC-Scheinleistung	33.000 VA
Max. AC-Wirkleistung (cosφ=1)	30.000 W
Nennspannung	230 V / 400 V, Standard 3 W+N+PE
Bemessungsnetzfrequenz	50 Hz / 60 Hz
Nennstrom	43.3 A
Max. Strom	48 A
Einstellbarer Leistungsfaktor (cos φ)	0,8 untererregt... 0,8 übererregt
Klirrfaktor (THD)	< 3% (bei Nennleistung)
	Schutz
Trennschalter Eingangsseitig	Ja
Inselnetzerkennung	Ja
AC-Überstromschutz	Ja
DC-Verpolungsschutz	Ja
PV String Überwachung	Ja
DC-Überspannungsschutz	Typ II
AC-Überspannungsschutz	Typ II
Isolationsüberwachung	Ja
Fehlerstromüberwachung	Ja
DC-seitige Trennvorrichtung	Ja
	Kommunikation
Anzeige	LED-Anzeigen
USB/Bluetooth +App	Ja
RS485	Ja
PLC	Ja
	Allgemeines
Abmessungen (B×H×T)	930 × 550 × 283 mm (36,6 x 21,7 x 11,1 Zoll)
Gewicht (mit Montagehalterung)	62 kg (136.7 lb.)
Betriebstemperaturbereich	-25 °C bis 60 °C (-13°F bis 140°F)
Kühlprinzip	Natürliche Konvektion
Aufstellhöhe über NHN	4.000 m (13.123 ft)
Relative Luftfeuchtigkeit	0 bis 100%
DC-Anschlüsse	Amphenol Helios H4
AC-Anschlüsse	Kabelverschraubung + OT-Steckverbinder
Schutzart	IP65
Schaltungskonzept	Transformatorlos
	Normenkonformität (mehr op aanvraag)
Normen und Sicherheit	EN 62109-1/-2, IEC 62109-1/-2, IEC62116
Ländereinstellungen	IEC 61727, VDE-AR-N-4105, VDE 0126-1-1, BDEW, G59/3, UTE C 15-712-1, CEI 0-16, CEI 0-21, , RD 661, RD 1699, P.O. 12.3, RD 413, C10/11, EN 50438-Turkey



Der Text und die Abbildungen spiegeln den technischen Zustand zum Zeitpunkt des Druckes dar. Technische Änderungen vorbehalten. Fehler und Nichtberücksichtigungen ausgenommen. Huawei übernimmt keinerlei Haftung oder Verantwortung für Fehler oder Druckfehler. Für mehr Informationen, besuchen Sie bitte die Webseite solar.huawei.com. Version Nr.:01-(201806)