

智能光伏控制器

SUN2000-100KTL-H0



智能

- 12路高精度智能组串检测，减少故障定位时间
- PLC电力载波通信技术，无需专用通讯线缆
- 支持组串智能IV诊断，电站全景扫描，智能营维

高效

- 最大效率99.0%，中国效率98.55%
- 6路MPPT，有效降低组串失配影响

安全

- 安全的规避PID效应，主动防止触电
- 支持残余电流监测
- 无熔丝设计，避免直流侧故障引起的火灾隐患

可靠

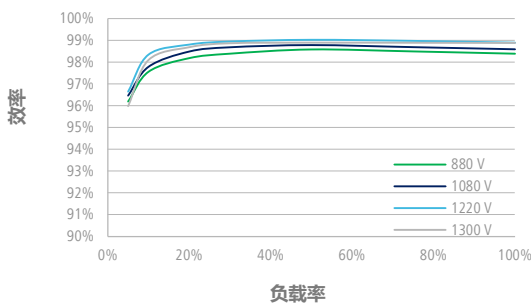
- 自然散热，IP65防护等级
- 内置交直流防雷模块，全方位防雷保护

智能光伏控制器 (SUN2000-100KTL-H0)

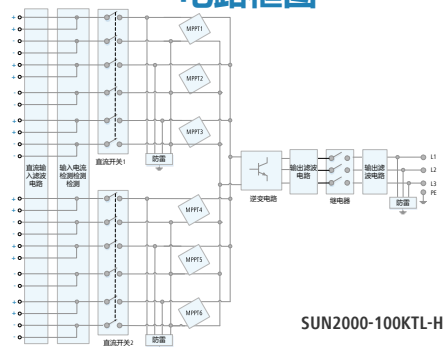


技术参数	SUN2000-100KTL-H0
	效率
最大效率	99.0%
中国效率	98.55%
	输入
最大输入电压	1,500 V
每路MPPT最大输入电流	22 A
每路MPPT最大短路电流	33 A
MPPT电压范围	600 V~1,500 V
额定输入电压	1,080 V
最大输入路数	12
MPPT数量	6
	输出
额定输出功率	100,000 W
最大视在功率	110,000 VA
最大有功功率 (cosφ=1)	110,000 W
额定输出电压	800 Vac, 3 W+PE
额定输出电流	72.2 A
输出电压频率	50 Hz / 60 Hz
最大输出电流	80.2 A
功率因数	0.8 超前 ... 0.8 滞后
最大总谐波失真	< 3%
	保护
输入直流开关	支持
防孤岛保护	支持
输出过流保护	支持
输入反接保护	支持
组串故障检测	支持
直流浪涌保护	TYPE II
交流浪涌保护	TYPE II
绝缘阻抗检测	支持
残余电流监测	支持
	显示与通信
显示	LED指示灯；蓝牙+APP
RS485	支持
USB	支持
PLC	支持
	常规参数
尺寸 (宽 x 高 x 厚)	1,075 x 605 x 310 mm
重量 (含挂架)	76 kg
工作温度	-25 °C ~ 60 °C
冷却方式	自然对流
最高工作海拔	4,000 m
相对湿度	0~100%
输入端子	Amphenol UTX
输出端子	防水PG头 + OT端子
防护等级	IP65
拓扑	无变压器
	满足的标准
标准	NB-32004, IEC62109-1/2, CE

效率曲线



电路框图



免责声明：本文档可能含有预测信息，包括但不限于有关未来的财务、运营、产品系列、新技术等信息。由于实践中存在很多不确定因素，可能导致实际结果与预测信息有很大的差别。因此，本文档信息仅供参考，不构成任何要约或承诺。华为可能不经通知修改上述信息，恕不另行通知。版本号：01-201806