

# Módulo SmartPID2000

## Integrado no Controlador Smart Array



O módulo SmartPID2000 está instalado no gabinete SmartACU2000D para reduzir o efeito negativo da Degradação Induzida pelo Potencial (PID) e oferece suporte ao sistema CC de 1000 V / 1100 V / 1500 V.



### Inteligente

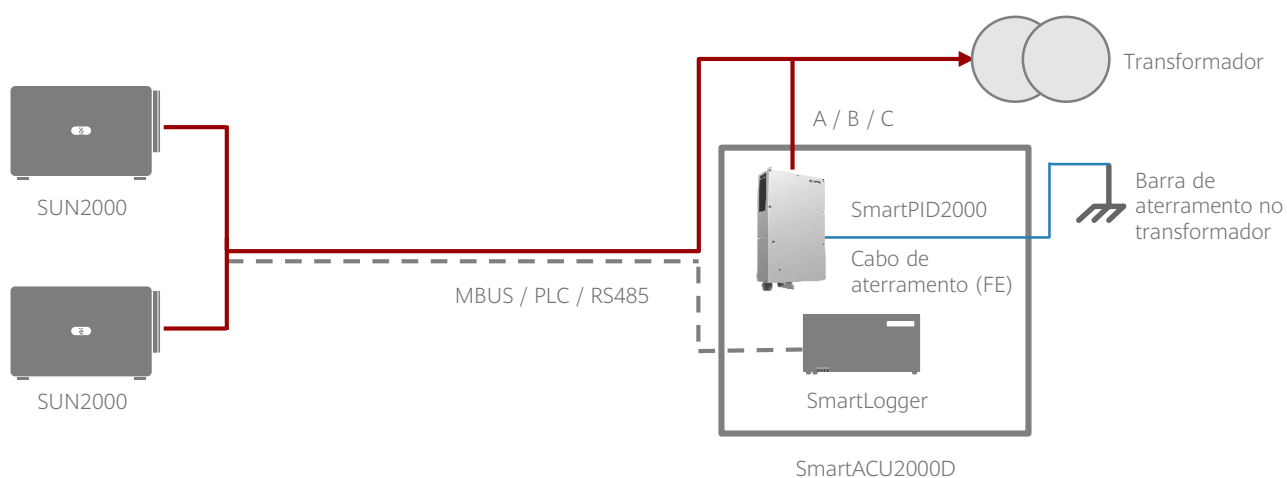
Leitura de dados e atualização de software por disco USB ou pela Web incorporada



### Confiável

Grau de proteção IP65

### Diagrama de solução SmartPID2000



#### Observação:

- 1 - A solução Anti-PID SÓ pode ser implantada em instalações elétricas normalmente conectadas à rede de média tensão (MV) funcionando SEM um condutor neutro.
- 2 - O módulo Anti-PID deve funcionar com inversores Huawei SmartLoggers e Huawei.